



شرکت دنتوس





دستورالعملهای اولیه

دستورالعمل استفاده

دستورالعمل سرویس

مدل : Extra 3006 C & Extra 3006 R

تاریخ : ۱۳۹۶/۱۲/۰۱

فهرست مطالب

صفحه

(۱) اطلاعات کلی

۶	-----	(۱,۱) سخن با مشتری
۷	-----	(۲,۱) درباره ما
۸	-----	(۳,۱) در مورد ضمانت نامه
۹	-----	(۴,۱) ارتباط با ما
		(۲) مروری بر قطعات اصلی, ابعاد و زوایا
		(۱,۲) قطعات اصلی
۱۰	-----	(۱,۲) Extra 3006 C
۱۱	-----	(۲,۲) ابعاد دستگاه
۱۲	-----	(۳,۲) زوایای چرخش
		(۳) دستورالعملهای اولیه
۱۳	-----	(۱,۳) اطلاعات اولیه مهم
۱۴	-----	(۲,۳) هشدارهای ایمنی
۱۹	-----	(۳,۳) اطلاعات فنی دستگاه
۲۰	-----	(۴) دستورالعمل استفاده

۵) دستورالعمل نصب و سرویس

۲۱	-----	۱,۵) دستورالعمل نصب دستگاه
۲۱	-----	۱,۱,۵) آماده سازی محل و قراردادن در محل موردنظر
۲۵	-----	۲,۱,۵) نکات مهم
۳۰	-----	۲,۵) اصول تعمیر و نگهداری (سرویس)
۳۰	-----	۱,۲,۵) راهنما برای اصول تعمیر و نگهداری روزانه, هفتگی, ماهانه
۳۳	-----	۲,۲,۵) راهنما برای اصول بازبینی دوره ای
۳۴	-----	۳,۵) تمیزکاری و استریل کردن
۳۶	-----	۶) سوء عمل ها
۳۶	-----	۱,۶) خطاها و راه حل ها
۴۰	-----	۷) صندلی دندانپزشک (تابوره)
۴۱	-----	۸) توضیحات اجزا
۴۱	-----	۸,۱) تابلت
۴۲	-----	۸,۲) سایت نرس
۴۳	-----	۸,۳) کراشوار
۴۴	-----	۸,۴) پروژکتور LED
۴۵	-----	۸,۵) باکس یونیت

(۱) اطلاعات کلی

(۱.۱) سخن با مشتری

مشتری عزیز، از حسن انتخاب شما مسروریم.

از اینکه همواره به محصولات و خدمات ما اعتماد دارید متشکریم.

دستگاه حاضر براساس بالاترین استانداردها و توسط مهندسين مجرب منطبق بر آخرین تکنولوژی روز دنیا ساخته شده است. در طول کار روزانه، ممکن است سؤالاتی برای شما پیش بیاید که می توانید با مراجعه به این راهنما جواب آنرا بیابید. به شما این اطمینان را می دهیم که با مطالعه دقیق دستورالعملهای نگاشته شده در این راهنما که همگی به همراه تصویر می باشند، شما و پرسنل تان نهایت استفاده را از تجهیزات جدید خود خواهید برد.



تجهیزات پزشکی و دندانپزشکی

دنتوس

۲.۱ درباره ما

به دنتوس، اولین و بزرگترین تولید کننده یونیت و صندلی دندانپزشکی ایران خوش آمدید.

شرکت دندان توس تهران (دنتوس) با هدف تولید محصولات قابل رقابت با سایر تولیدکنندگان داخلی و خارجی در سال ۱۳۶۳ شروع به فعالیت نمود.

هم اکنون، پس از گذشت ۳۰ سال تلاش مستمر و بی دریغ پرسنل و کارکنان توانمند این شرکت، دنتوس توانسته است جایگاه خود را به عنوان برندی برتر در ایران و خاورمیانه به تثبیت برساند و با عرضه محصولات با کیفیت بالا و همگام با تکنولوژی روز دنیا، علاوه بر تأمین نیاز تعداد بی شماری از کلینیک های دندانپزشکی، دانشگاه ها و دندانپزشکان داخل کشور، پا را فراتر گذاشته و با حضور در عرصه نمایشگاههای بین المللی، سعی در ارتقا سطح کیفی محصولات خود بنماید. گواه این امر امتیازات حاصله و گواهینامه های بین المللی این شرکت می باشد.

هدف ما جلب رضایت هر چه بیشتر شما مشتری عزیز می باشد.

از حمایت ها و پیشنهادات سازنده شما بسیار سپاسگزاریم

با تشکر

دنتوس



۳،۱ در مورد ضمانت نامه

به همراه محصول یک کارت گارانتی در اختیار شما قرار می گیرد. نظر به اینکه ارائه کلیه خدمات توسط عاملیت های مجاز شرکت دنتوس در قبال ارائه این کارت انجام خواهد شد، لذا توصیه می شود که کارت گارانتی را تا پایان دوره گارانتی حفظ نمائید.

لطفا قبل از هرگونه اقدام اولیه دفترچه راهنمای دستگاه را به دقت و تماما مطالعه نمائید تا از هرگونه سانحه احتمالی جلوگیری به عمل آید.

– مواردی که در محدوده تعهدات گارانتی قرار نمی گیرند:

- هر اشکالی که در اثر استفاده غیرمتعارف، حمل و نگهداری نادرست، نوسانات شدید ولتاژ و یا سانحه به وجود آید.
 - خرابی ها و ضایعاتی که از دستکاری افراد غیرمجاز ناشی شود.
 - نصب هرگونه تجهیزات اضافی یا متفرقه توسط افراد غیرمجاز.
 - عدم انجام سرویس های دوره ای توسط تکنیسین های مجاز در موعدهای مقرر و مندرج در دفترچه راهنما.
- لازم به ذکر است مدت زمان گارانتی شامل قطعات استاندارد محصول می باشد و مدت گارانتی سیستم های آپشنال مطابق تعهدات شرکت مربوطه می باشد
- لازم به ذکر است که سیستم پنوماتیک و مکانیک و سیستم برق و الکترونیک محصولات به مدت ۳۶ ماه از تاریخ نصب تحت گارانتی شرکت می باشد.



۴,۱) ارتباط با ما

مرکز خدمات مشتری:

در صورت نیاز با مراجعه به سایتمان می توانید از شماره تماس های شرکت با خبر شوید .

آدرس سایت: [https:// www.dentusdental.com](https://www.dentusdental.com) [https:// www.dentus.ir](https://www.dentus.ir)

کانال تلگرام : <https://t.me/dentus>

آدرس دفتر مرکزی : خیابان آزادی، روبروی دانشکده دامپزشکی، مجتمع بزرگ کاوه، شماره ۲۴ - شرکت دنتوس.

تلفن : ۰۲۱۶۶۴۲۹۸۶۶ - ۰۲۱۶۶۴۲۷۱۶۱

ایمیل: dentuscrm@gmail.com

۲) مروری بر قطعات اصلی، ابعاد و زوایا



۱،۲) قطعات اصلی Extra 3006 R

۱. گردگیر سلف بالانس چراغ

۲. بازویی ثابت تابلت

۳. باکس یونیت

۴. تابلت

۵. تشک صندلی

۶. آداپتور

۷. سرویس باکس

۸. کفی صندلی

۹. بازویی ثابت چراغ

۱۰. بازویی سلف بالانس چراغ

۱۱. هد چراغ

۱۲. کراشوار

۱۳. سایت نرس

۱۴. زیر سری صندلی

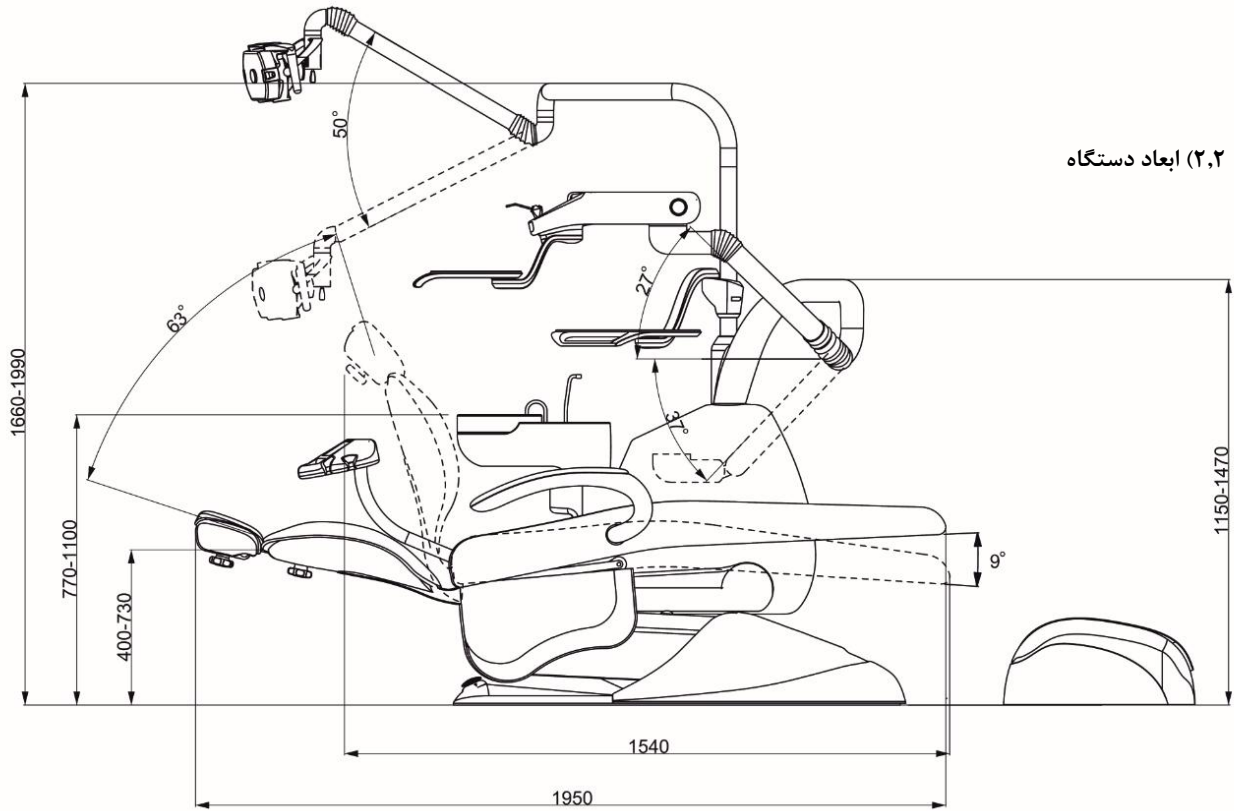
۱۵. زیر دستی صندلی

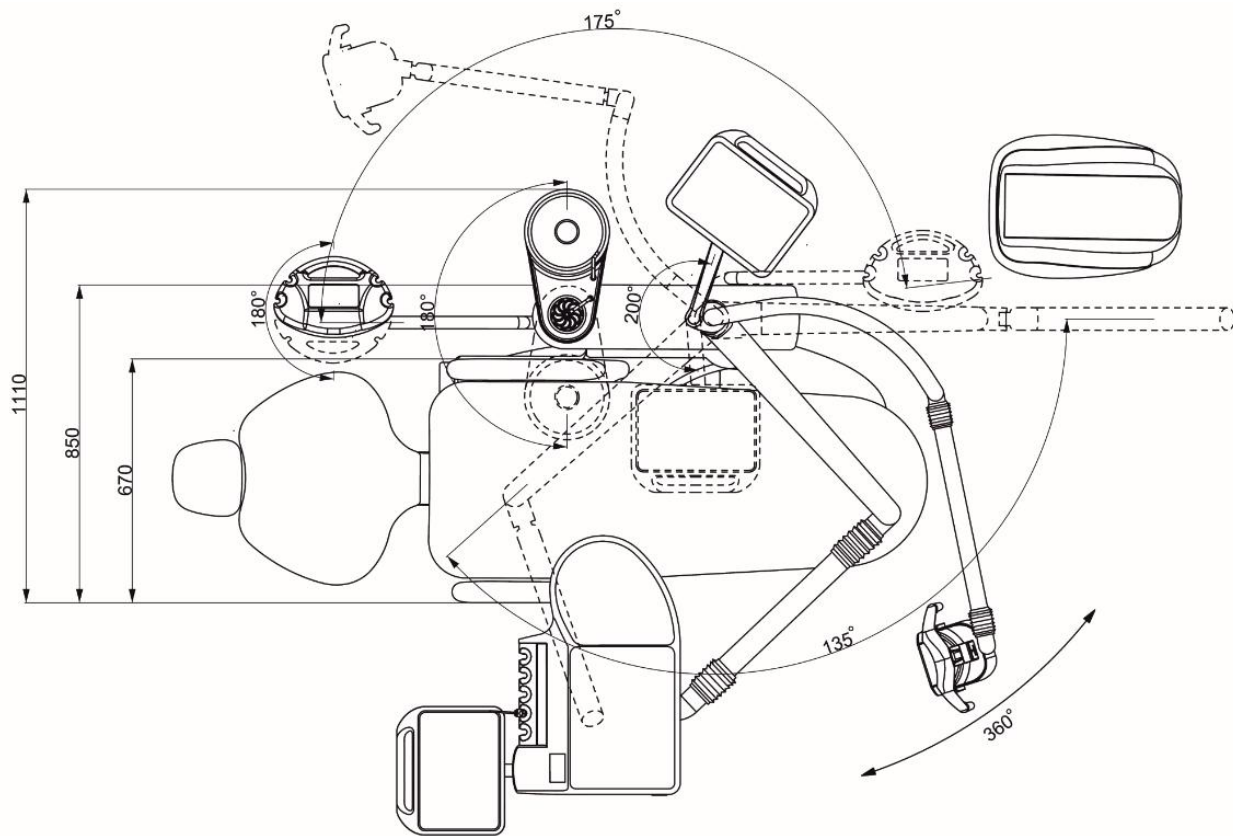
۱۶. تابوره

۱۷. فوت کنترل

۱۸. پدال مولتی فانکشن

ابعاد دستگاه (۲،۲)





۳) دستورالعملهای اولیه

۱,۳) اطلاعات اولیه مهم

- این راهنما، دستورالعمل استفاده از یونیت مدل Extra 3006 C & Extra 3006 R را فراهم می آورد.

- آشنایی شما با علائم هشدار , احتیاط , و توجه  امری کاملاً ضروریست.

- دستورالعملهای موجود در این راهنما باید تماماً خوانده شده و قبل از شروع به کار دستگاه به آنها عمل شود. بعد از به کار انداختن دستگاه، راهنما را برای استفاده های بعدی و نیز تعمیر و نگهداری به همراه خود داشته باشید.

- در صورت داشتن هرگونه سؤال درباره راهنمای این محصول، لطفاً با ما تماس بگیرید.

- در صورتی که راهنما یا فایل آنرا گم کردید، لطفاً برای ارسال راهنمای جدید با نمایندگان ما یا شرکت تماس بگیرید.




- نصب دستگاه باید توسط پرسنل مورد تأیید انجام گیرد.

- مطالب تکرار شده در قسمت های مختلف این مجموعه، صرفاً برای تأکید می باشد.

۲,۳ هشدارهای ایمنی

- قبل از استفاده، به دقت قسمت "هشدارهای ایمنی" را مطالعه کنید تا از استفاده درست از دستگاه مطمئن شوید.

- اطلاعات زیر به منظور استفاده صحیح و ایمن از محصول و پرهیز از هرگونه صدمه و آسیب به خود و دیگران طراحی شده است. هشدارهای آمده در این قسمت بر اساس شدت و درجه صدمه و آسیب احتمالی به هنگام استفاده ناصحیح از دستگاه طبقه بندی شده است. لطفا این دستورالعمل ها را که صرفا برای ایمنی خود شماست به دقت دنبال کنید.

	هشدار	این نماد نشانگر آن است که "غفلت از این هشدارها ممکن است منجر به آسیب شدید یا حتی فوت شخص شود."
	احتیاط	این نماد نشانگر آن است که "غفلت از این هشدارها ممکن است منجر به آسیب یا جراحت فیزیکی شخص شود."
	توجه	این نماد نشانگر آن است که "صلاح بر این است که این هشدارهای ایمنی را دنبال کنید."



هشدار

- (۱) پس از اتمام شیفت کاری یا حین استراحت کلید اصلی را خاموش کنید. این امر از عملکرد نابهنگام دستگاه به هنگام تماس اتفاقی با سویچ ها و خطرات احتمالی مرتبط با آن جلوگیری به عمل می آورد.
- (۲) از نشستن روی پشتی صندلی، زیرسری و زیرپایی و یا از قرار دادن هرگونه بار اضافی روی آنها جدا خودداری کنید. این امر ممکن است منجر به واژگونی یا آسیب به دستگاه شود.
- (۳) از قرار دادن هرگونه بار اضافی روی زبردستی خودداری کنید. این امر ممکن است منجر به واژگونی یونیت یا دیگر سوانح مربوطه شود.
- (۴) از اتصال به زمین (ارت) مطمئن شوید. هرگونه نقص یا نبود اتصال به زمین ممکن است منجر به شوک الکتریکی شود.
- (۵) به هیچ وجه اقدام به تفکیک، تعمیر یا تعویض قطعات نکنید. انجام این قبیل امور باید به تکنیسین های مورد تأیید محول گردد. هرگونه اقدام خودسرانه ممکن است منجر به سانحه، نقص یا شوک الکتریکی و یا حتی آتش سوزی شود.
- (۶) از قرار دادن این دستگاه در محیط هایی که در آن امواج الکترو مغناطیسی در جریان است خودداری کنید. این امر منجر به اختلال در عملکرد آن میشود . همچنین از به کار بردن تجهیزات مولد این امواج، نظیر تلفن همراه، در اطراف دستگاه نیز خودداری کنید.
- (۷) به اصول نگهداری دستگاه توجه کافی داشته باشید. هرگونه غفلت و سهل انگاری در این امر ممکن است منجر به جراحت بدنی یا آسیب جدی به دستگاه شود.

۸) از قرار دادن وزنه های با بیش از ۱۰ کیلوگرم روی تابلت خودداری کنید. این امر ممکن است منجر به آسیب به قسمت مورد نظر و اختلال در عملکرد شود.

۹) در صورت نیاز به تعویض لامپ چراغ، برای جلوگیری از هرگونه شوک الکتریکی، برق اصلی را قطع کنید.

- تنها لامپ های هالوژنی مخصوص مورد استفاده گردد.

- توجه داشته باشید که اگر لامپی سوخت، از آنجائی که خود لامپ و پایه آن هنوز داغ هستند کمی صبر کنید تا خنک شوند.

۱۰) از هرگونه نشستی آب به روی زمین جلوگیری کنید. و نیز سریعاً قطرات پاشیده شده روی زمین را پاک کنید. تحلیل رفتن کف زمین ممکن است منجر به خسارت به دستگاه شود.

۱۱) در هنگام معالجه بیمارانی که به دستگاه تنظیم ضربان قلب وصل هستند بسیار احتیاط کنید. در صورت مشاهده هرگونه رفتار غیرطبیعی در حین معالجه سریعاً دستگاه را خاموش کنید.



احتیاط

۱) تنها دندان پزشکان و پرسنل مجرب دندانپزشکی مجاز به استفاده از این محصول می باشند.

۲) قبل از استفاده از دستگاه از ایمنی آن اطمینان حاصل کنید. مطمئن شوید که همه قطعات به درستی کار می کنند و هیچ مانعی بر سر راه دستگاه وجود ندارد.

- ۳) به کودکان توجه ویژه داشته باشید تا مبدا شیطنت های کودکانه منجر به حوادث غیرمترقبه شود.
- در مورد بیماران نیز توجه داشته باشید که مبدا عملکرد دستگاه شرایط عمومی بیمار را به خطر بیندازد.
- ۴) هر لحظه احساس کردید مشکلی پیش آمده است از ادامه کار دست بکشید.
- همیشه دستگاه را از لحاظ شل بودن قطعات ، لرزش، سرو صدا، درجه حرارت، بو و غیره کنترل کنید.
- در حین درمان به بیمار توجه داشته باشید. مطمئن شوید که بیمار در موقعیت صحیح نشسته است.
- ۵) در حین جابجائی صندلی مراقب اطراف باشید. مبدا بی توجهی منجر به خسارت به پشتی صندلی و یا تابلت شود.
- ۶) در هنگام جابجائی تابلت مراقب باشید:
- مبدا هرگونه برخورد با سر **hand piece** ها باعث جراحت شود.
- برای جابجائی تابلت از دستگیره آن استفاده کنید.
- ۷) از قرار دادن اشیا داغ بر روی تابلت خودداری کنید. این امر ممکن است به دفرمه شدن و یا از بین رفتن رنگ آن منجر شود.
- ۸) از ریختن خون و یا مواد شیمیائی بر روی دستگاه خودداری کنید و یا در صورت ریختن این مواد سریعاً محل مورد نظر را پاک کنید.
- ۹) در هنگام استفاده از **hand piece** ها مراقب باشید. برای این منظور قبل از تغییر سرعت چرخش میکروموتور یا تغییر فشار (bar) مطمئن شوید که **hand piece** کاملاً از چرخش ایستاده است.

۱۰) در هنگام تمیز کردن و استریل سوئیچ های کنترل پنل مراقب باشید. هرگونه فشار مضاعف بر روی آنها ممکن است منجر به خرابی و یا عملکرد نادرست آنها شود. همچنین در زمان استریل مراقب باشید که قطرات ماده استریل کننده به آن نفوذ نکند.

۱۱) - از به کار بردن سمباده یا برس های فلزی برای تمیز کردن دستگاه خودداری کنید.

- از به کار بردن مواد قلیائی یا اسیدی با دوز بالا برای تمیز کردن یا استریل خودداری کنید.



توجه

۱) در صورت مشاهده هرگونه مشکل، سوئیچ اصلی برق را خاموش کرده و از ادامه کار دست بکشید و در صورت نیاز با شرکت یا نماینده تماس بگیرید.

۲) هر چند وقت یکبار فشار هوای توربین و ایرموتور را با توجه به درجه تابلت (بر حسب bar) کنترل کنید. فشار هوای توربین می بایست ۱/۸ تا ۲/۲ و فشار هوای ایر موتور ۲/۵ تا ۳ باشد.

۳) دقت کنید هنگام کنترل فشار، توربین و ایرموتور در محل خودشان بسته شده باشد و در صورت تغییر فشار توسط شیرهای تنظیم زیر تابلت فشار را تنظیم کنید.

۴) هنگامی که از قسمت های مختلف الکتریکی استفاده نمی کنید، کلید قسمت های مربوطه را در حالت خاموش قرار دهید. (مانند کراشوار، پروژکتور، OPG و ...)

۳,۳) اطلاعات فنی دستگاه

مدل: Extra-3006 R & Extra-3006 C

بدنه: آلومینیوم

وزن: ۱۸۰ کیلوگرم

نصب: بر روی زمین, بدون نیاز به فونداسیون

ولتاژ ورودی دستگاه: 220 V

حداکثر جریان قابل عبور: 4 A

حداکثر توان دستگاه: 880 W

درجه مقاومت در برابر رطوبت و ذرات جامد: IPX0

فشار اصلی آب: آب تابلت 2 bar, آب اصلی 5 bar

فشار اصلی هوا: 5 bar

طول عمر: 15 سال

سال ساخت: 2018

تأییدیه ها: IBM , CE, ISO 9001, ISO 23485, ISIRI

رده ایمنی: ردیف B مجهز به اتصال ارت

۴) دستورالعمل استفاده

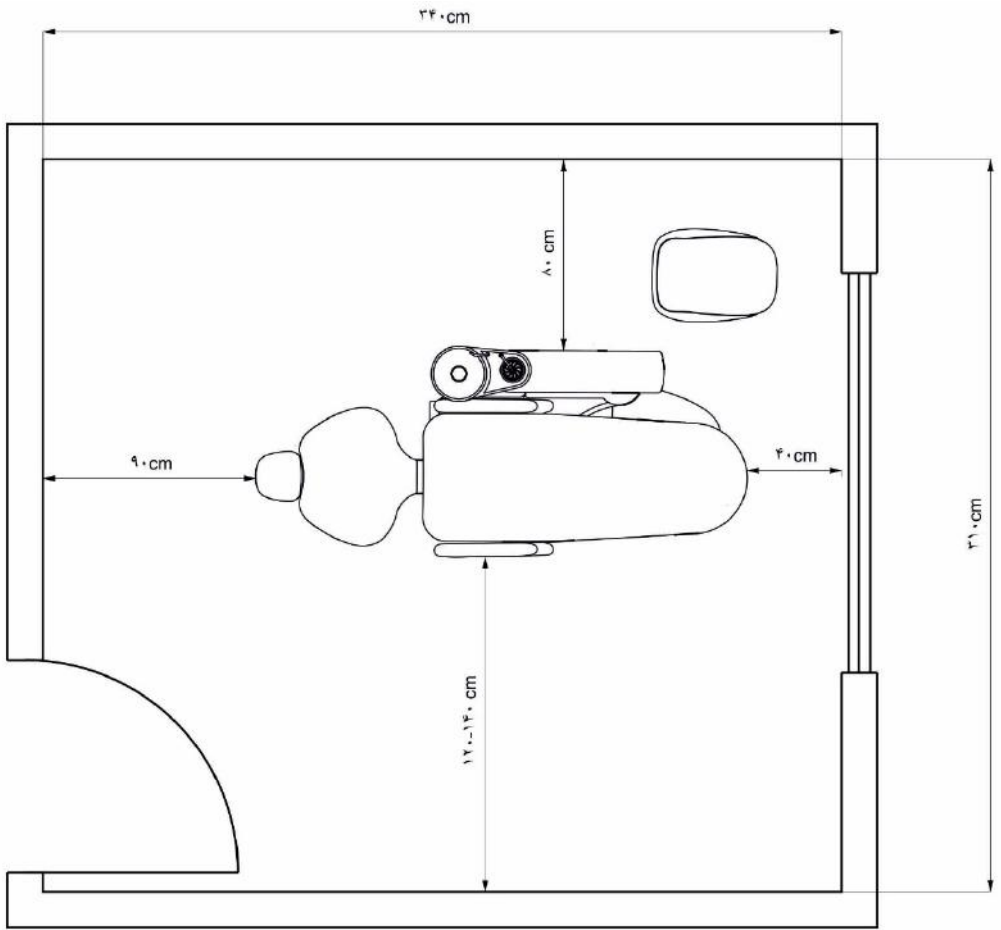
ابتدا کلید برق اصلی را زده و شیرهای آب و هوای اصلی را باز می کنیم.

سپس اینسترومنت های مورد استفاده پزشک که شامل (توربین ، ایرموتورو آنگل) میباشد را به شیلنگ های مربوطه خود در روی تابلت متصل مینماییم و در محل استقرار آنها قرار می دهیم.(فشار هوای توربین و ایرموتور در قسمت های قبلی ذکر شده است)

برای استفاده از ساکشن آبی فقط کافیسست سرساکشن از محل مورد نظر برداشته شود و بصورت اتوماتیک با عملکرد سوئیچ زیر آن روشن می شود و شروع به کار می کند . فقط فراموش نشود برای عمل برگشت ساکشن که مسیر مورد نظر را شستشو میدهد باید حتما اهرم مورد نظر آن روی clean قرار گرفته باشد و مجدداً برای فعال کردن مکش باید اهرم روی suction قرار گیرد.

برای فعال کردن ساکشن هوایی دستگاه که در زمان نیاز (به طور مثال در هنگام جراحی) مورد استفاده قرار میگیرد باید ولوم مربوط به آن که روی بدنه تعبیه شده ، باز نمود. تنظیم قدرت مکش بسته به میزان باز و بسته بودن این ولوم دارد.

موقعیت استفاده و قرارگیری صندلی و پشتی به درمان پزشک بر روی دندان های بالا یا پایین و اندام پزشک بستگی دارد و خود پزشک با استفاده از تابلت که کلیدهای position در روی آن قرار دارند حالت ایده آل را انتخاب می نماید. علاوه بر تابلت، سایت نرس نیز برای کمک به پزشک در اختیار دستیار او قرار دارد که علاوه بر داشتن position، امکان فعال کردن لیوان، کراشوار و چراغ نیز دارا می باشد. تایمر لیوان که به منظور تنظیم زمان آب خروجی از دوش می باشد در زیر تابلت پزشک تعبیه شده است.



توضیحات محل لوله کشی و نصب

- ۱- در انتخاب مسیر لوله ها (آب، فاضلاب، هوا و برق) به سمت یونیت، می بایست از نزدیکترین مسیر و مناسبترین موقعیت در ساختمان استفاده شود.
 - ۲- در محل انشعاب آب دستگاه (در آبدارخانه یا دستشویی و غیره) یک شیر مستقل از نوع گازی مرغوب نصب و با لوله ۱/۵ گالوانیزه تا محل تعیین شده در نقشه (موقعیت **A**) امتداد یابد.
 - ۳- لوله فاضلاب (به قطر **Min 40 mm – Max 60 mm** از نوع **P.V.C**) باید از نزدیکترین مسیر و با حداکثر شیب ممکن عبور کند. (رعایت حدود حداقل ۱ % شیب در این مورد ضروری است).
 - ۴- لوله رابط هوای یونیت (از نوع ۱/۵ اینچ گالوانیزه) از محل نصب دستگاه (موقعیت تعیین شده در نقشه) شروع و تا محل نصب کمپرسور (به فاصله **cm ۱۰** از دیوار مجاور) امتداد یابد.
 - ۵- جهت تأمین برق ورودی به یونیت و کمپرسور، یک رشته کابل استاندارد (۳X۱/۵) برای یونیت و یک رشته کابل استاندارد (۳X۲/۵) که حدود ۴۰ سانتی متر بیرون از زمین محل انشعاب باشد از طریق لوله خرطومی به محل های تعیین شده کشیده شود.
- تذکر : پیش بینی فیوزهای اتوماتیک (از نوع مینیاتوری) در موقعیتی مناسب و جداگانه برای هر واحد (یونیت **۱۰A** و کمپرسور **۱۶A**) ضروری است.

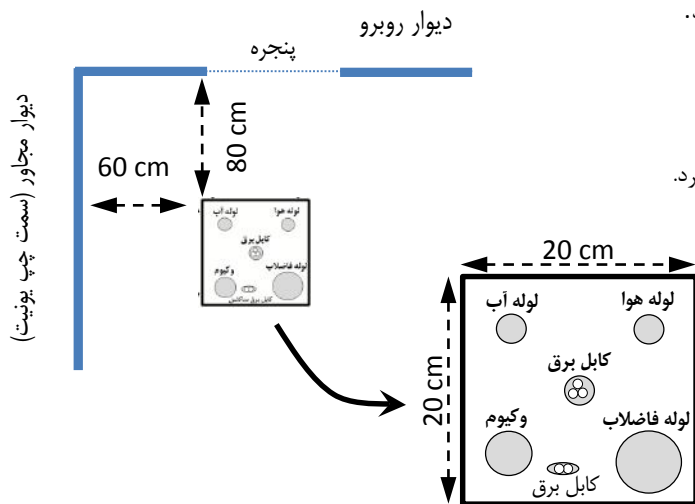
۶- از محل سرویس باکس یک کابل دو رشته (۲X۰/۷۵) از طریق لوله خرطومی به سمت میز منشی (محل نصب زنگ مخصوص نرس) کشیده شود.

۷- قبل از پوشاندن روی لوله ها (با سرامیک، موزاییک یا سنگ) حتماً از عدم نشست احتمالی و عدم گرفتگی لوله ها اطمینان حاصل نمایید.

ضمناً جهت تمیز ماندن مجرای لوله ها، حتماً با بستن درپوش یا قراردادن مقداری نایلون، از ریختن سیمان و سایر مصالح به داخل آنها جلوگیری شود.

۸- دهانه لوله ها پس از بستن (زانو، بوش یا هر نوع رابط دیگر) در سطح اتاق (مطابق شکل) نباید از کف (سنگ، سرامیک و غیره) بالاتر باشد.

نقشه راهنمای لوله کشی نصب یونی :



- ارتفاع لوله آب و هوا از کف زمین حداکثر ۵ سانتی متر باشد.

- ارتفاع لوله فاضلاب همسطح با سرامیک کف باشد.

- انتهای کابل برق ۱۰۰ سانتی متر آزاد باشد.

- تمامی اجزاء در یک مربع فرضی 20cm* 20cm قرار بگیرد.

توضیحات مهم

- یک شیر فلکه جداگانه، مخصوص آب ورودی یونیت در خارج از محل نصب دستگاه اختصاص داده شود.
- حداکثر شیب ممکن در مسیر لوله فاضلاب در نظر گرفته شود (شیب نرمال حد اقل ۱٪).
- لوله هوای کمپرسور در محل نصب آن (حیاط خلوت، آبدارخانه و...) به فاصله ۱۵ سانتی متر از دیوار و ۱۰ سانتی متر بیرون از کف زمین باشد.
- کابل برق از نزدیکترین پریز منشعب و از طریق خرطومی حتی الامکان داخل دیوار و کف به محل مورد نظر کشیده شود.
- پس از اتمام امور فوق الذکر سطح اطاق را بازسازی (سرامیک، سنگ و ...) نموده و با سازمان سرویس جهت نصب یونیت هماهنگی فرمایید.

نحوه نصب یونیت در لوله کشی روکار :

- برای لوله کشی روی کار به سه لوله ی آب، هوا و فاضلاب نیاز می باشد.
- لوله آب : از نزدیکترین محل ممکن یک انشعاب گرفته و یک شیر گازی جهت بستن آب یونیت تعبیه و انتهای آن درپوش بسته شود. (لوله گالوانیزه ۱/۲ معمولی یا لوله سفید که تا محل مورد نظر کشیده شود).
- لوله هوا : از محل کمپرسور (که در صورت امکان بیرون از اتاق دندانپزشکی باشد) تا محل مورد نظر کشیده شده و هر دو سر لوله درپوش بسته شود.
- لوله فاضلاب : لوله پولیکا شماره ۴ در نظر گرفته شود و از محل مورد نظر تا انتقال به فاضلاب حداقل ۱٪ شیب داشته باشد.
- یونیت معمولاً رو به نور و پشت به درب ورودی نصب می شود و محل مورد نیاز جهت کشیدن لوله ها به ترتیب زیر می باشد:
- به علت اینکه لوله کشی از روی سرامیک بوده و لوله فاضلاب نیاز به شیب دارد و در محل مورد نظر بالاتر از سطح سرامیک قرار می گیرد از کنار یونیت (روی دیوار) کشیده شده و سر لوله رو به بالا (در راستای لوله های آب و هوا) باشد ولی لوله آب و هوا ۶۰ CM از دیوار سمت چپ و ۸۰ CM از دیوار روبرو فاصله داشته باشد.

بدینوسیله توضیحات خلاصه ذیل جهت نصب و راه اندازی یونیت و صندلی دندانپزشکی دنتوس به حضورتان تقدیم می گردد. لذا تقاضا می نماید جهت حصول نتیجه ایده‌آل از محصول فوق در رعایت نکات زیر دقت لازم مبذول گردد.

- ابتدا بسته بندی دستگاه را با دقت و احتیاط باز نموده و پس از جدا نمودن بیس صندلی از پالت چوبی، یونیت و صندلی را در موقعیت ایده‌آل در اتاق مورد نظر و محل مربوطه قرار دهید.
- زیر سری، زیردستی، پروژکتور و سرویس باکس را در جایگاه خودشان قرار داده، سپس سیم های خروجی از صندلی که دارای کانکتور و ترمینال می باشند را از طریق دریچه آداپتور به داخل کنترل باکس یونیت عبور داده و به یکدیگر متصل کنید.
- سیم های پروژکتور (سیم های هم رنگ روبروی هم) را داخل ترمینال مربوطه در کنار تابلو برق وصل کنید.

<p>توصیه می شود ابتدا با بستن یک قطعه شیلنگ موقت به خروجی لوله آب محل نصب یونیت و قراردادن سر دیگر آن در داخل فاضلاب، جریان پر فشار آب را باز نموده و حداقل به مدت یک دقیقه شیر را باز بگذارید تا هرگونه جرم مانند خاک، شن یا اجرام دیگر کاملاً تخلیه گردد و سپس مشابه این کار را در مورد لوله هوا نیز انجام دهید.</p>	نکته
<p>توجه نمایید در صورتی که شیر فلکه ی نوع گازی مستقل جهت آب و هوای یونیت پیش بینی نشده باشد، لازم است نسبت به نصب آنها در داخل سرویس باکس اقدام گردد.</p>	

- جهت اتصال لوله های آب و هوای مربوط به سرویس باکس، بعد از بستن نوار تفلون ابتدا رابط بدون سرشیلنگی دارای خروجی ریز را به لوله آب بسته و سپس رابط با سرشیلنگی ریز M6 را به لوله هوا متصل نمایید.
- شیلنگ ها و کابل خروجی را از خرطومی یونیت به داخل محل مربوطه باکس عبور داده و سپس شیلنگ آبی باریک را به هوا و شیلنگ PU نارنجی 10.5 X 8 را با استفاده از تبدیل و رابط مخصوص به لوله آب ورودی به یونیت وصل نموده و شیلنگ گیج هوای روی باکس را به خروجی سه راهی سرشیلنگی M6 نصب نمایید. سپس شیلنگ های خروجی یونیت (فاضلاب 20 mm) و خروجی آب ساکشن (شیلنگ شفاف 10 mm) را به چهارراهی مربوطه وصل نموده و انتهای رابط چهارراهی را بوسیله تبدیل لاستیکی مناسب در فاضلاب بگذارید و در صورت نیاز نسبت به درز گیری بهتر، با چسب ژلاتینی (چسب آکواریوم) آب بندی کامل انجام شود.
- نصب سرویس باکس : ابتدا سرویس باکس را بوسیله 2 عدد پیچ و رول پلاک روی زمین نصب کنید.

توجه	قبل از هرگونه سوراخکاری در کف زمین، حتما اطمینان حاصل کنید که به کابل برق و لوله های مربوطه در زیر زمین آسیب نرسد و یا با خطر برق گرفتگی مواجه نشوید.
-------------	---

- یک عدد فیوز مینیاتوری نوع استاندارد مرغوب با ماکزیمم 16 آمپر مستقل برای یونیت و صندلی در محل انشعاب از کنتور و یا تابلو برق ساختمان در نظر گرفته و نصب شود. کابل برق ورودی به دستگاه را از سوراخ تعبیه شده روی باکس گذرانده و پس از قرار دادن کاور پلاستیکی، نصب سرفیش کاری و لحیم کاری آن ها، یونیت را به 1 کلید و کابل ورودی از ساختمان را به 0 کلید پاور نصب کنید.
- کابل اتصال به زمین (ارت) : توصیه می شود کابل ارت دستگاه را در صورت وجود سیستم ارت در ساختمان وصل نمایید و یا در غیر اینصورت، چنانچه شبکه لوله کشی آب ساختمان و شهر دارای لوله کشی فلزی می باشد با استفاده از بست حلقوی به بدنه لوله آب متصل نمایید.
- نصب زنگ نرس : در صورت وجود کابل و زنگ نرس (پیجر) تا باکس یونیت، توسط دو رشته سیم فاز و نول که از یونیت گرفته می شود بطوریکه فاز را به یکی از رشته ها و نول را به رشته دیگر و همچنین سر دیگر سیم در محل مورد نظر را به زنگ وصل نمایید. توصیه می شود در این رابطه از زنگ های ملودی (الکترونیک) استفاده گردد .

- کنترلرها و تنظیمات صندلی : کنترل صندلی از ۳ موقعیت کی پد تاچ کنترلر تابلت، کی پد تاچ کنترلر سایت نرس و پدال پایی (Foot Controller) مقدور و کنترل یونیت از کی پد تاچ کنترلر تابلت و سایت نرس ممکن می باشد .

ورکینگ پوزیشن اتوماتیک : جهت انتخاب ورکینگ پوزیشن تنظیم اتوماتیک ارتفاع و زاویه مناسب و ایده آل برای معاینه می توانید توسط ولوم های واقع در پشت صندلی وضعیت مطلوب را تعیین نمایید .

کمپرسور : کمپرسور یونیت را در محل مخصوص (مناسب) آن مستقر نموده و با رابط های مربوطه توسط لوله کشی و یا شیلنگ فشار قوی استاندارد (**۲۰ bar**) به محل نصب یونیت مرتبط نمایید. کلید اتومات (**Pressure Switch**) کمپرسور را بین حداقل فشار هوای کمپرسور **۵ bar** (در زمان استارت) و حداکثر **۷ bar** (در زمان خاموش شدن) تنظیم گردد.

- تنظیمات آب و هوای سیستم : پس از نصب دستگاه و قبل از متصل نمودن هرنوع اینسترومنت ابتدا با باز کردن هوای کمپرسور و آب شهری از عدم نشت آب و یا هوا از کلیه اتصالات اطمینان حاصل کنید. سپس با برداشتن هر یک از شیلنگ های اینسترومنت و فشار دادن پدال یونیت، با خروج آب و هوای مربوط به هریک از شیلنگ های اینسترومنت، از عدم احتمال وجود جرم در مسیر آب و هوا مطمئن شوید.

تنظیم فشار آب و هوای سرنگ و فشار هوای توربین و ایرموتور را به ترتیب محل استقرار اینسترومنت ها بر روی استند (مقره) از طریق پیچ های تنظیم مربوطه در زیر تابلت و بوسیله پیچ گوشتی تخت (دو سو) انجام دهید بدینصورت که با پیچاندن درجهت عقربه های ساعت موجب کاهش فشار و در جهت عکس آن موجب افزایش فشار می گردد.

* شیرهای تنظیم کننده ی آب اسپری توربین، ایرموتور و اسکیلر بر روی پنل تابلت و مقابل دید پزشک قرار دارند.

* شیرهای تنظیم کننده ی اسپری و ولوم تنظیم قدرت ارتعاش **scaler** در روی پنل تابلت (سمت چپ) قرار دارند.

- تنظیم فشار کنترل باکس : در زمان پر بودن مخزن هوا با فشار **۷ bar** (در حالت روشن بودن کمپرسور) با استفاده از فیلتر ریگولاتور هوا بر روی **Δbar** تنظیم گردد. و فشار آب مدار را با استفاده از فیلتر ریگولاتور آب داخل کنترل باکس، بین **bar ۲/۵ تا bar ۳** (تا حد بدست آمدن سرعت پرتاب ایده‌آل آب از نوک سرنگ تابلت و یا سایت نرس) تنظیم نمایید.

<p>در مورد تنظیم هوای اینسترومنت ها، به بروشور مربوطه مراجعه و طبق دستور و توصیه کارخانه ی تولید کننده اینسترومنت عمل گردد.</p>	<p>نکته</p>
<p>گیج نشانگر فشار هوای توربین و ایرموتور در سمت راست تابلت و در مقابل دید دندانپزشک قرار دارد.</p>	

- تنظیم تایم لیوان پرکن (**Cup filler**) : با توجه به ظرفیت لیوان و مقدار آب مورد نیاز، بوسیله ولوم واقع در زیر تابلت، زمان پر کردن تنظیم گردد.
 - **ساکشن اتوماتیک** : با برداشتن از استند خود شروع به کار نموده و با قراردادن در محل مربوطه غیر فعال می گردد.
 - برگشت شستشوی ساکشن (**Rivers cleaner**) : این عمل را بوسیله دستگیره واقع در پشت یونیت و حداقل در پایان هر شیفت کار روزانه انجام دهید. در صورتیکه یونیت مجهز به سیستم **Anti-reverse** می باشد، ابتدا با فشار دادن دگمه ضامن مربوطه، عمل برگشت ساکشن انجام می گیرد.
 - ساکشن پنیوماتیک (**Air jet**): فعال نمودن و تنظیم قدرت مکش ساکشن بوسیله ولوم مربوطه واقع در پشت کنترل باکس یونیت انجام می گیرد
- مخزن آب استریل و آنتی ویروس (antivirus & sterile water tank) :**

جهت استفاده از مخزن آب استریل در زمان قطع یا کمبود فشار آب شهری با استفاده از آب معدنی استاندارد و یا آب مخلوط با محلول استریل کننده با تغییر وضعیت شیر سلکتور، از آب شهری به آب مخزن و قطع و تخلیه هوای مخزن، بطری آب معدنی (آب بهداشتی) را در محل استقرار مخزن در زیرکنترل باکس یونیت، در جهت عقربه های ساعت ببندید.

* جهت تعویض یا پر نمودن مخزن لازم است اول نسبت به قطع و تخلیه هوای مخزن (بوسیله شیر سلکتور مربوطه) اقدام نموده و سپس مخزن را باز کنید .

۲.۵ اصول تعمیر و نگهداری (سرویس)

یکی از اصول مهم کار با تجهیزات پزشکی اصول نگهداری و بازبینی آن است. مدیریت نگهداری و بازبینی روزانه و دوره ای تجهیزات پزشکی باید توسط استفاده کننده نهائی محصول (پرسنل مطب) انجام پذیرد. در غیر اینصورت انجام این کار باید به شرکت های با صلاحیت و پرسنل مجرب محول گردد.

تعمیر و نگهداری این دستگاه به دو بخش تقسیم می شود:

- اصول بازبینی روزانه، هفتگی، ماهانه

- اصول بازبینی دوره ای

۱،۲،۵) راهنما برای اصول تعمیر و نگهداری روزانه، هفتگی، ماهانه

قبل از شروع به کار

- دستگاه و عملکردهای آن را بررسی کنید تا مبادا در اثر حرکات غیرمنتظره بخش های مختلف آن آسیبی به شما و یا بیمار وارد شود.

- دستگاه را بررسی کنید که مبادا نشستی آب یا هوا داشته باشد. هرگونه اختلال از این لحاظ منجر به عملکرد غیرطبیعی دستگاه و بعضا مشکل ساز شدن آن می شود.

– حرکات قطعات زیر حتما بازرسی شود، در غیر اینصورت ممکن است به جراحات حفره دهانی بیمار و یا خرابی قطعه مورد نظر منجر شود:
چرخش توربین هوا، جریان آب، جریان هوا، چرخش ایرموتور، لرزش جرم گیر

برای هر بیمار

فشار توربین هوا تنظیم گردد، در غیر اینصورت فشار نا متعادل بوده و ممکن است مشکل ساز شود.

قلم جرمگیر از لحاظ پوشیدگی و دفرمه شدن بررسی شود. در غیر اینصورت ممکن است خطر آفرین شود.

بعد از کار روزانه

بعد از هر شیفت کاری ابتدا فلکه آب و هوا را بسته، سپس با فشار دادن شاسی لیوان پرکن و پدال توربین یا ایرموتور آب و هوای داخل لوله را خالی کنید و پس از آن برق یونیت را قطع کنید.

پس از پایان هر شیفت کاری و یا به هنگام ضعیف شدن ساکشن در زمان کار، از برگشت ساکشن استفاده کنید.

میکروموتور را از روغن های اضافی و مواد شبیه به آن که در حین کار به آن چسبیده است پاک کنید. در غیر این صورت قسمت موتور نامتعادل کار خواهد کرد.

خط ساکشن و فیلترهای آن را به خوبی بشوئید. در غیر اینصورت ممکن است در عملکرد آنها اختلال به وجود آید.

کراشوار و قطعات آن را بشوئید. در غیر اینصورت ممکن است در قسمت فاضلاب اختلال به وجود بیاید.

کراشوار و قطعات آن را بشوئید. در غیر اینصورت ممکن است در قسمت فاضلاب اختلال به وجود بیاید.

صافی کراشوار را پاک کنید. در غیر اینصورت ممکن است سیستم فاضلاب مسدود شود.

بخش های بیرونی یونیت را از مواد شیمیائی، آب کثیف و امثال آن پاک کنید. این مواد ممکن است منجر به خراب شدن، پوسیدگی و یا از بین رفتن رنگ این قسمت ها شود.

سوئیچ اصلی را چک کنید که خاموش باشد و نیز شیرهای اصلی بسته باشند.

هفته ای یک بار

قسمت های متحرک را چک کنید که در هنگام کار هیچگونه صدای غیرطبیعی تولید نکنند.

فیلتر هوا را از وجود هرگونه آب پاک کنید. در غیراینصورت ممکن است آب به سیستم هوا راه پیدا کند و به تجهیزات آسیب بزند.

هر هفته صندلی را یکبار کاملا بالا آورده، صافی کاسه را بیرون آورید و مسیر فاضلاب را با سرازیر کردن حجم زیادی آب به داخل کراشوار شستشو دهید.

شیر آب ایرموتور را باز کرده و از پدال ایرموتور استفاده کنید تا آب تمیز و تازه جایگزین آب قبلی گردد و از جرم بستن در داخل شیلنگ و شیر جلوگیری شود.

ماهی یک بار

فشار آب و فشار هوا را کنترل کنید. هرگونه ناهماهنگی در عملکرد آنها منجر به عملکرد غیرطبیعی و بعضا مشکل خواهد شد

تابلت را چک کنید که مبادا خم شده باشد و یا اب روی آن سرازیر شده باشد. در غیراینصورت احتمال سر خوردن و یا سقوط دستگاههای موجود بر روی آن وجود دارد.

۲,۲,۵) راهنما برای اصول بازمبانی دوره ای

بعضی قسمت ها و قطعات به مرور زمان که دستگاه مورد استفاده قرار می گیرد تحلیل می روند یا خراب می شوند. بنابراین بازمبانی های دوره ای و تعویض بعضی قطعات امری ضروریست.

این قسمتها و قطعات در زیر لیست شده اند:

شماره	قطعه	طول عمر	شماره	قطعه	طول عمر
۱	سه راهی ساکشن	۱ سال	۲	OPG	۵ سال
۳	فوت کنترلر	۷ سال	۴	گیج	۵ سال
۵	شیلنگ آب	۳ سال	۶	شیر پنوماتیک	۱ سال
۷	شیلنگ هوا	۳ سال	۸	فیلتررگلاتور	۳ سال
۹	سیم کشی قسمت های متحرک	۵ سال	۱۰	سوئیچ ها	۵ سال
۱۱	پدال فوت کنترل	۱ سال	۱۲	شیرها	۵ سال

۳,۵ تمیزکاری و استریل کردن

برای حفظ ایمنی کار و نیز دوام دستگاه و قطعات آن، تمیز کردن و استریل دوره ای آن امری لازم می باشد.

در این قسمت اصول تمیزکاری و استریل قسمت های مختلف توضیح داده شده است:

سترون نمودن مدارآب داخلی و سطوح بدنه یونیت و صندلی در مدل **Extra 3006** دنتوس : در شرایط اضطراری و وجود ویروس HIV و **Hepatitis** در محیط و یا احتمال برخورد با بیمار مشکوک و مبتلا به ویروس، ابتدا مخزن آماده پر شده با آنتی ویروس ۱٪ را جایگزین مخزن آب نموده و جهت سترون نمودن مدار آب داخل یونیت با تزریق آنتی ویروس بوسیله برداشتن هریک از هندپیس ها، پدال یونیت را تا خروج محلول آنتی ویروس از هندپیس ها ی توربین، ایرموتور، اسکیلر و سرنگها فشار دهید.

پس از اعمال فوق با اسپری نمودن آنتی ویروس به سطوح آلوده مانند پنل کی بردها و ولوم ها، زیر سری، زیردستی ها، تابلت و سایر اجزاء یونیت، استریلیزاسیون محیط را کامل کنید.

پس از گذشت سه دقیقه، کلیه سطوح را با دستمال نیمه مرطوب پاک نموده و با وصل نمودن جریان آب شهری یا آب مخزن، مراحل فوق را جهت تخلیه کامل محلول آنتی ویروس از مدار آب یونیت انجام داده و سپس با اطمینان خاطر به کار با یونیت ادامه دهید .



ردیف	نوع اشکال	نحوه بررسی	رفع اشکال
۱	یونیت کار نمی کند	برق ورودی یونیت کنترل شود	اطمینان از فیوز و اتصالات برق ورودی کلید On/Off در صورت معیوب بودن تعویض شود
		فیوز شماره ۱ و ۲ کنترل شود	در صورت سوخته بودن فیوز تعویض شود و در صورت تکرار مجدد با واحد خدمات پس از فروش تماس بگیرید
		برد یونیت کنترل شود	در صورت معیوب بودن تعویض شود
۲	چراغ کار نمی کند	فیوز شماره ۶ کنترل شود	در صورت معیوب بودن تعویض شود
		ولتاژ خروجی ترانس کنترل شود	در صورت نداشتن ولتاژ مورد نظر در دو سر سیم لامپ کلید تعویض شود
		کلید پروژکتور کنترل شود	در صورت معیوب بودن تعویض شود
		لامپ پروژکتور کنترل شود	در صورت سوخته بودن تعویض شود

۳	لیوان کار نمی کند	فیوز شماره ۳ کنترل شود	در صورت معیوب بودن تعویض شود
		ولتاژ خروجی ۱۲۷ کنترل شود	در صورت نداشتن ولتاژ مورد نظر ترانس معیوب تعویض گردد
		بوئین شیر برقی شماره ۱ کنترل شود	در صورت معیوب بودن شیر برقی شماره ۱ تعویض شود
۴	کراشوار کار نمی کند	برد یونیت کنترل شود	در صورت معیوب بودن تعویض شود
		فیوز شماره ۴ کنترل شود	در صورت معیوب بودن تعویض شود
		ولتاژ خروجی ۱۲۷ کنترل شود	در صورت نداشتن ولتاژ مورد نظر ترانس معیوب تعویض گردد
۵	ساکشن کار نمی کند	بوئین شیر برقی شماره ۲ کنترل شود	در صورت معیوب بودن شیر برقی شماره ۲ تعویض شود
		برد یونیت کنترل شود	در صورت معیوب بودن تعویض شود
		فیوز شماره ۵ کنترل شود	در صورت معیوب بودن تعویض شود
۵	ساکشن کار نمی کند	ولتاژ خروجی ۱۲۷ کنترل شود	در صورت نداشتن ولتاژ مورد نظر ترانس معیوب تعویض گردد
		بوئین شیر برقی شماره ۳ کنترل شود	در صورت معیوب بودن شیر برقی شماره ۳ تعویض شود
		میکرو سوئیچ ساکشن کنترل شود	در صورت معیوب بودن تعویض شود

ردیف	نوع اشکال	نحوه بررسی	رفع اشکال
۱	صندلی حرکت نمی کند	کلید سرویس باکس	اطمینان از اتصالات برق ورودی کلید On/Off در صورت معیوب بودن تعویض شود
		کابل ورودی برق صندلی ترمینال داخل یونیت ترمینال کنار آدابتور	اطمینان از اتصالات کابل به ترمینال تابلو برق یونیت اطمینان از اتصالات کابل به ترمینال آدابتور یونیت
		برد صندلی	اطمینان از سالم بودن فیوز روی برد و در صورت معیوب بودن تعویض شود ترانس برد صندلی معیوب است در اینصورت ترانس تعویض شود
۲	موتور پستی حرکت نمی کند	فیوز موتور پستی معیوب است	فیوز مورد نظر تعویض شود
		استاپ سوئیچ های بالای صندلی کنترل شود	در صورت سولفاته کردن پلاتین استاپ سوئیچ تعویض یا تعمیر شود
		شاسی فرمان دهنده کنترل شود	در صورت معیوب بودن تعویض شود

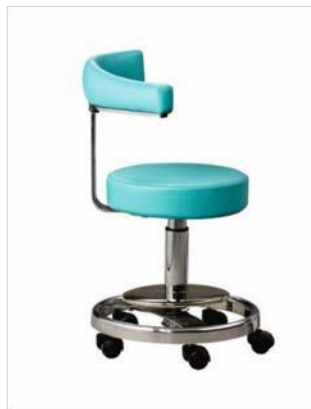
<p>در صورت معیوب بودن کنتاکت رله تعویض شود</p> <p>در صورت معیوب بودن IC تعویض شود</p>	<p>برد صندلی کنترل شود</p>	<p>موتور پشتی حرکت نمی کند</p> <p>۲</p>
<p>در صورت معیوب بودن تعویض شود</p>	<p>خازن موتور پشتی کنترل شود</p>	
<p>در صورت داشتن ولتاژ مورد نظر روی دو سر سیم، موتور معیوب تعویض شود</p>	<p>موتور پشتی کنترل شود</p>	
<p>فیوز مورد نظر تعویض شود</p>	<p>فیوز موتور صندلی معیوب است</p>	<p>موتور صندلی حرکت نمی کند</p> <p>۳</p>
<p>در صورت سولفاته کردن پلاتین، استاپ سوئیچ تعویض یا تعمیر شود</p>	<p>استاپ سوئیچ های پایین صندلی کنترل شود</p>	
<p>در صورت معیوب بودن تعویض شود</p>	<p>شاسی فرمان دهنده کنترل شود</p>	
<p>در صورت معیوب بودن کنتاکت رله تعویض شود</p> <p>در صورت معیوب بودن IC تعویض شود</p>	<p>برد صندلی کنترل شود</p>	
<p>در صورت معیوب بودن تعویض شود</p>	<p>خازن موتور صندلی کنترل شود</p>	
<p>در صورت داشتن ولتاژ مورد نظر روی دو سر سیم های معیوب تعویض شود</p>	<p>موتور صندلی کنترل شود</p>	

راهنمای جعبه فیوز :

برق ورودی ۲۲۰ V	ترانس ۱۲ V	لیوان پرکن	کراشوار	ساکشن	چراغ
1	2	3	4	5	6
3 A	3 A	1 A	1 A	1 A	5 A



تابوره پدال دستی



تابوره پدال پایی

۷) صندلی دندانپزشک (تابوره)

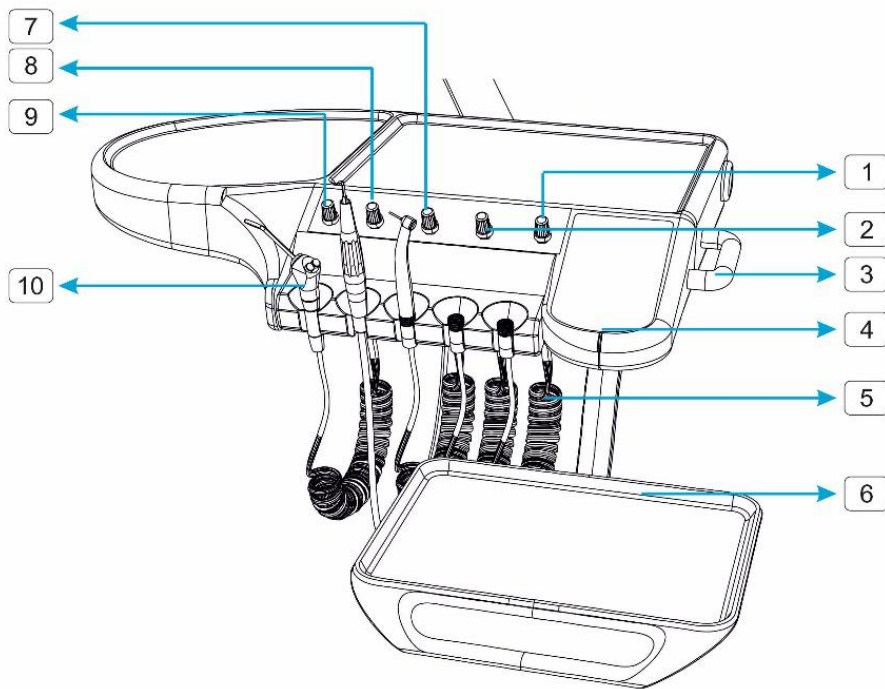
صندلی های این شرکت در دو نوع می باشد:

۱,۷) صندلی با کنترلر پائی

۲,۷) صندلی با کنترلر دستی

۸) توضیحات اجزا

۸,۱) تابلت



۱. شیر تنظیم آب توربین اول

۲. شیر تنظیم آب توربین دوم

۳. دستگیره تابلت

۴. کنترلر صندلی و یونیت

۵. شیلنگ های کوئلی

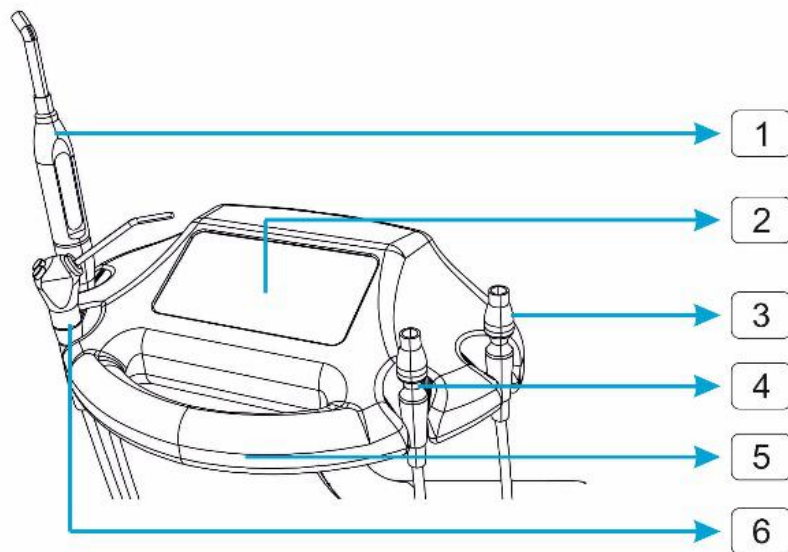
۶. سینی زیر تابلت

۷. شیر تنظیم آب ایر موتور

۸. شیر تنظیم آب جرمگیر

۹. ولوم پاور جرمگیر

۱۰. استند تابلت



۲. ۸) سایت نرس

۱. هندپیس لایت کیور

۲. کنترلر یونیت و صندلی

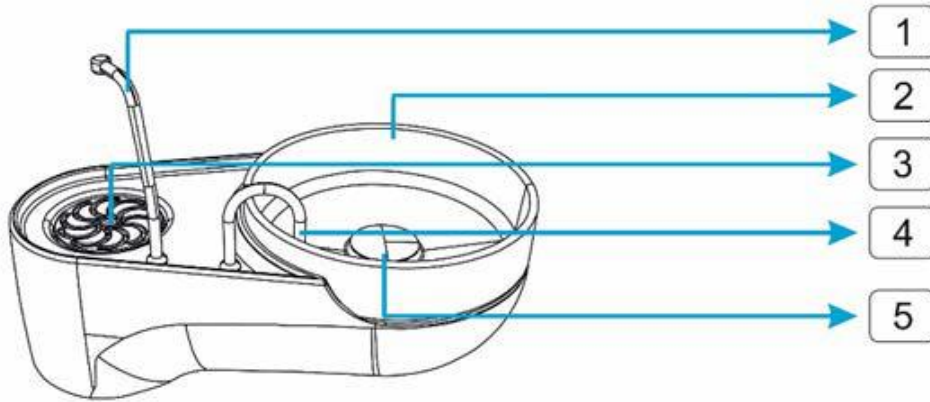
۳. ساکشن آبی

۴. ساکشن هوایی

۵. قاب سایت نرس

۶. پوآر

۳، ۸) کراشوار



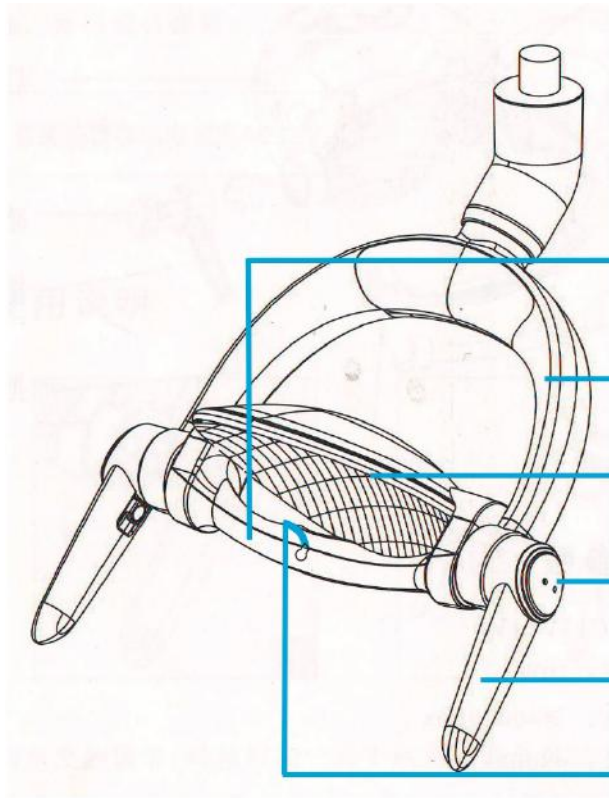
۱. دوش کراشوار

۲. کاسه چینی کراشوار

۳. زیری آب لیوان

۴. دوش کراشوار

۵. کلاhek صافی کراشوار



۴. ۸ پروژکتور

۵. ۸ چراغ LED

۱. پایه خنک کننده LED

۲. دوشاخه هد

۳. رفلکتور

۴. سنسور چراغ

۵. دستگیره هد

۶. محل قرار گرفتن لامپ LED

۸.۵ یونیت باکس

۱. ترمینال آب و هوا

۲. رگلاتور تنظیم هوای مخزن

۳. شیر برقی سه قلو

۴. فیلتر رگلاتور آب

۵. فیلتر رگلاتور هوا

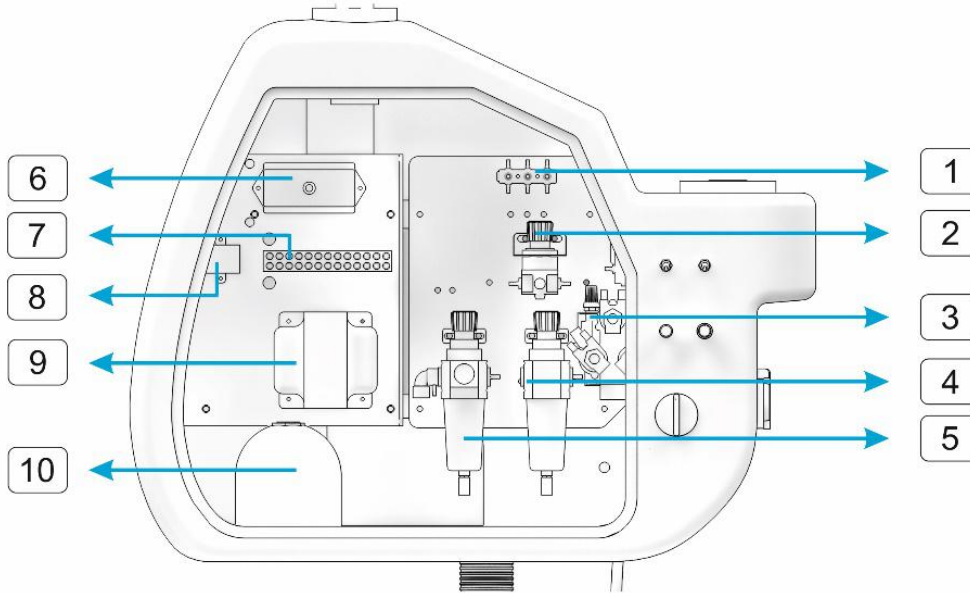
۶. جعبه فیوز

۷. ترمینال برق

۸. رله زنگ نرس

۹. ترانس برق یونیت

۱۰. جایگاه مخزن آب





DENTUS

Dental & Medical Equipment